

Bufet vyhřívavý, sklokeramický GN 3-1/1 Wenge

Model	Sap kód	00012150
ES BROWN+ 3W	Skupina artiklů	Bufety a vitríny



- Typ bufetu: BROWN - vyhřívavý, sklokeramický
- Typ vlastností zařízení: Vyhřívané
- Počet GN / EN zařízení: 3
- Velikost GN / EN zařízení [mm]: GN 1/1
- Minimální teplota zařízení [°C]: 60
- Maximální teplota zařízení [°C]: 100

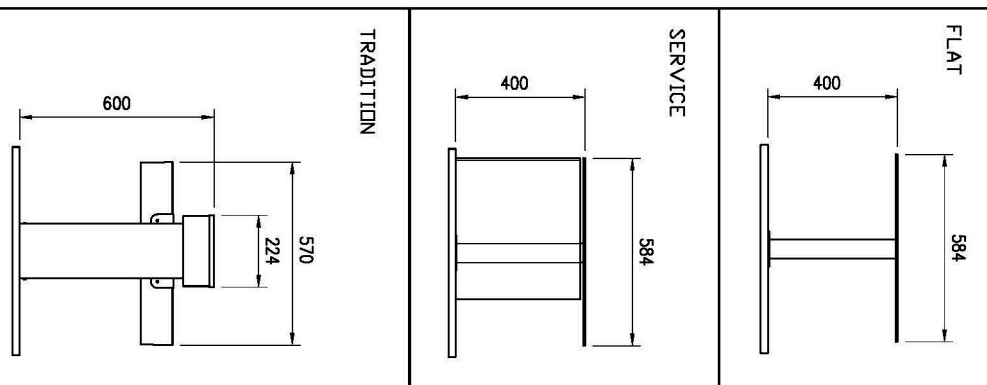
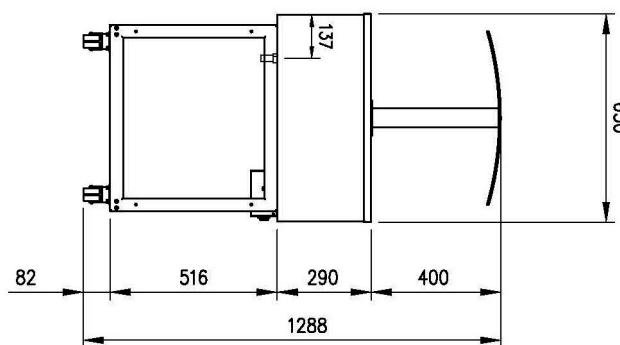
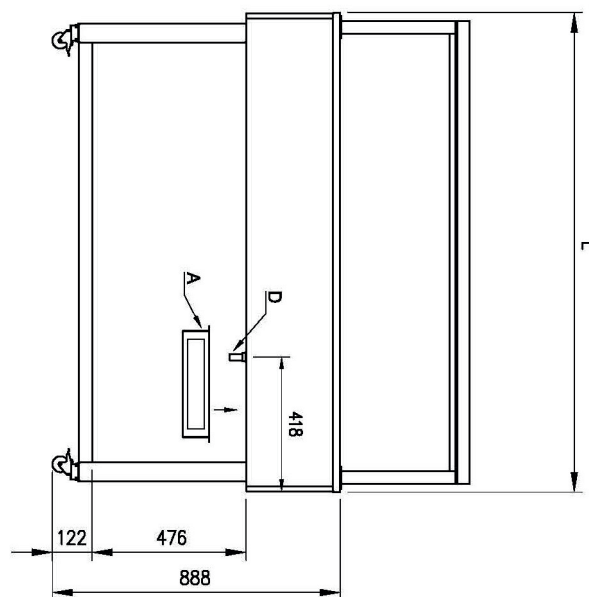
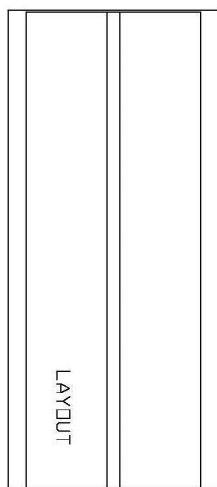
Sap kód	00012150	Napájení	230 V / 1N - 50 Hz
Šířka netto [mm]	1169	Počet GN / EN zařízení	3
Hloubka netto [mm]	650	Velikost GN / EN zařízení [mm]	GN 1/1
Výška netto [mm]	1288	Minimální teplota zařízení [°C]	60
Hmotnost netto [kg]	78.00	Maximální teplota zařízení [°C]	100
Příkon elektrický [kW]	0.855		

Bufet vyhřívaný, sklokeramický GN 3-1/1 Wenge

Model	Sap kód	00012150
ES BROWN+ 3W	Skupina artiklů	Bufety a vitríny

A = ELECTRICAL CONNECTION
D = WATER DISCHARGE Ø14

GN	L
3/1	1169
4/1	1494
6/1	2144



Bufet vyhřívaný, sklokeramický GN 3-1/1 Wenge

Model	Sap kód	00012150
ES BROWN+ 3W	Skupina artiklů	Bufety a vitríny

1

Sklokeramická deska

hladký tvrdý povrch
odolnost

- snadná údržba
- dlouhá životnost

2

Bez prolisu

bez ostrých hran a rohů

- vyšší hygienická bezpečnost
- úspora času díky snadnému čištění

3

Celonerezová konstrukce

zdravotně nezávadné pro styk s potravinami
robustnost

- dlouhá životnost
- snadná údržba

4

Halogenové osvětlení

ohřev shora

- rovnoměrnější prohřátí potravin
- větší hygienická bezpečnost

5

Pojezdová kolečka

převozitelný bufetový stůl

- větší flexibilita při výdeji
- možnost použití na rautech
- snadnější a bezpečnější manipulace

6

Dechová galerka

galerka vyrobená z hygienického plexiskla s infraohřevem

- hygienická ochrana potravin
- nahřívání a osvětlení potravin ze shora

Bufet vyhřívavý, sklokeramický GN 3-1/1 Wenge

Model	Sap kód	00012150
ES BROWN+ 3W	Skupina artiklů	Bufety a vitríny

1. Sap kód:

00012150

2. Šířka netto [mm]:

1169

3. Hloubka netto [mm]:

650

4. Výška netto [mm]:

1288

5. Hmotnost netto [kg]:

78.00

6. Šířka brutto [mm]:

1230

7. Hloubka brutto [mm]:

730

8. Výška brutto [mm]:

1100

9. Hmotnost brutto [kg]:

92.90

10. Typ spotřebiče:

Elektrické zařízení

11. Typ bufetu:

BROWN - vyhřívavý, sklokeramický

12. Typ vlastností zařízení:

Vyhřívavé

13. Vnější barva zařízení:

Hemlock

14. Příkon elektrický [kW]:

0.855

15. Napájení:

230 V / 1N - 50 Hz

16. Počet GN / EN zařízení:

3

17. Velikost GN / EN zařízení [mm]:

GN 1/1

18. Minimální teplota zařízení [°C]:

60

19. Maximální teplota zařízení [°C]:

100

20. Vnitřní osvětlení:

Ne

21. Průřez vodičů CU [mm²]:

0,5

- Výkon (kW): 2,4-3,3 (230 V)